

## Serie E4

TPE 400

TPE 401



# Serie E4

TAMPONDRUCKMASCHINEN  
PAD PRINTING MACHINES

 **Teca-Print**  
 **Teca-Print**

# Serie E4 & Peripheriegeräte

## Serie E4 & peripherals



Verschiebetisch VTi 605 und  
Koordinatentisch KT 50 an TPE 401  
Shuttle table VTi 605 and coordinate  
table KT 50 on TPE 401

Tamponverschiebevorrichtung TVV an  
TPE 400  
Pad sliding device TVV on TPE 400



Transfert Carré TFC- S 114 und  
Flammgerät FLG 201 an TPE 400  
Transfert Carré TFC- S 114 and flame unit  
FLG 201 on TPE 400



TPE 401 auf Maschinensockel MS 400, mit  
Verschiebetisch VTP und Verdünnerezuführung TI 300  
TPE 401 on machine base MS 400, with shuttle  
table VTP and thinner injector TI 300



TPE 400 mit Tamponreinigung TAC und  
Koordinatentisch MG 0  
TPE 400 with pad cleaning device TAC and  
coordinate table MG 0



# Eigenschaften der Serie E4

## Characteristics of the Serie E4

Maschinen nach den Wünschen der Kunden: Die Tampondruckmaschinen der Serie E4 sind wahre Alleskönner zu einem erstaunlich niedrigen Preis. Die vielseitigen Anwendungsmöglichkeiten erlauben den Einsatz der Serie E4 in nahezu jedem Umfeld. Präzise Mehrfarbendrucke bis zu fünf Farben sind ebenso möglich wie Drucke mit nur ein oder zwei Farben. Durch die hohe Druckkraft von 2900 N eignen sich die Maschinen der Serie E4 auch für grössere Druckbilder. Bei einer Klischeegrösse von 450 x 300 mm können im geschlossenen Farbgebersystem bis zu drei Farbtöpfe mit Ø 130 mm eingesetzt werden.

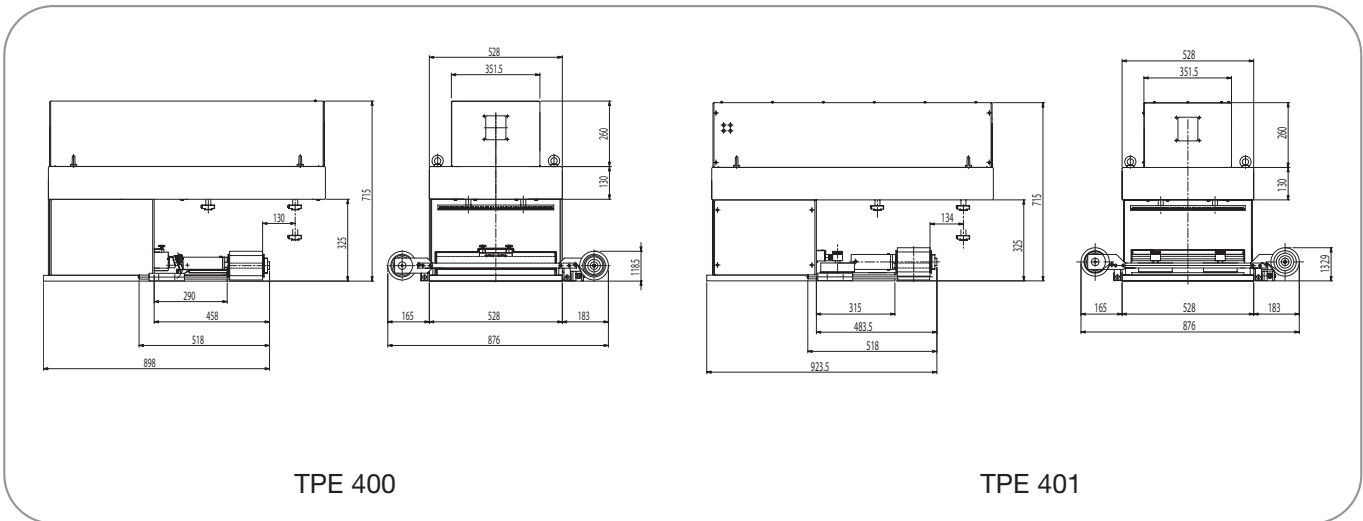
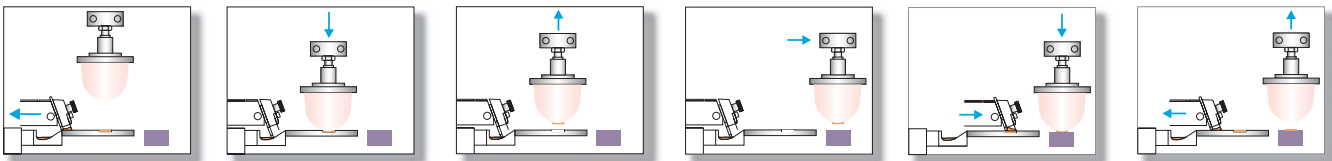
Die Serie E4-Maschinen verfügen über eine komfortable SPS-Steuerung, die vielen Anwendern bereits von Maschinen der Serien E1 oder E2 bekannt ist. Für zusätzlichen Komfort sorgen das Klischeeschnellwechselsystem zum einfachen und zeitsparenden Klischeewechsel sowie die integriert erhältliche Tamponreinigung. Der eigens für die Reihe E4 konstruierte Maschinensockel MS 400 bietet in jeder Anwendung Basis für die gewünschte Stabilität. Ob Handarbeitsplatz oder integriert in Anlagen, der Einsatz der Maschinen der Serie E4 lohnt sich immer.

The pad printing machines of the Serie E4 can, simply put, "do it all" and for an incredibly low, cost-effective price. The wide range of applicational possibilities of the machine enable the machine to be put into production in practically every field. The machine allows for precise 5 color printing as well as one and two color printing. With a very high printing force of 2900 N, the Serie E4 machines are ready to handle any larger print image size. With the sealed cup system, three ink cups 130mm diameter can be utilized on the cliché size 450 x 300mm.

The Serie E4 machines possess a comfortable SPS control, which many users will recognize from the machines of the Serie E1 and E2. For additional comfort, the Serie E4 pad printing machines come with Teca-Print's fast cliché change system and automatic pad cleaning for every configuration is available. The Serie E4 machines offer their own welded steel mounting base MS-400 to ensure maximum stability. Whether the machine is used in a manually operated printing station or in an integrated setting, the use of Teca-Print's Serie E4 machines will pay dividends for your company.

# Das Tampondruckverfahren

## The pad printing process



TPE 400

TPE 401



TECHNISCHE DATEN		TPE 400			TPE 401		
Farbtopfgrößen (ø mm):					72 / 96 / 115 / 130		
Farbtopfgrößen (oval):					70 x 140 96 x 120 116 x 226 115 x 320		
Max. Anzahl Farben:		5			5		
Standardklischeegrößen (mm):		450 x 150 350 x 150			250 x 300 450 x 300 350 x 300		
1. Taktzahl:		max. 1200 pro Stunde					
2. Antrieb:		pneumatisch					
3. Druckkraft:		2900 N					
4. Druckluftanschluss:		5 – 6 bar					
5. Luftverbrauch pro Takt:		3.0 Liter bei 6 bar					
6. Elektrischer Anschluss:		230 / 110 V; 50 / 60 Hz					
7. Steuerung:		SPS					
8. Tamponausladung:		270 mm ohne Tamponreinigung TAC			275 mm ohne Tamponreinigung TAC		
9. Gewicht ohne / mit Sockel:		ca. 200 kg / 386 kg					
10. Abmessungen:		Breite	Höhe	Tiefe	Breite	Höhe	Tiefe
(ohne Sockel)		528 mm	715 mm	1150 mm	528 mm	715 mm	1120 mm
11. Optionen Peripherie:		Tamponreinigung TAC, Verdünnerezuführung TI 300, Verschiebetische, Transfert Carré, Rundschtaltische, Flammgeräte					
12. Optionen Zubehör:		Koordinatentische, Maschinensockel, Tampon- & Teile-Verschiebevorrichtungen, Aufnahmetische					

Technische Änderungen vorbehalten

TECHNICAL DATA		TPE 400			TPE 401		
ink cup sizes (ø mm):					72 / 96 / 115 / 130		
ink cup sizes (oval):					70 x 140 96 x 120 116 x 226 115 x 320		
max. number of colours:		5			5		
standard plate sizes (mm):		450 x 150 350 x 150			250 x 300 450 x 300 350 x 300		
1. print capacity:		max. 1200 cycles per hour					
2. drive:		pneumatical					
3. force of pressure:		2900 N					
4. compressed air supply:		5 – 6 bar					
5. air consumption per cycle:		3.0 litre at 6 bar					
6. electric supply:		230 / 110 V; 50 / 60 Hz					
7. drive/control unit:		PLC					
8. working area:		275 mm without pad cleaning device TAC			275 mm without pad cleaning device TAC		
9. Weight (excl./incl. base):		approx. 200 kg / 386 kg					
10. Dimensions:		width	height	depth	width	height	depth
(excl. machine base)		528 mm	715 mm	1150 mm	528 mm	715 mm	1120 mm
11. Optional peripherals:		pad cleaning device TAC, thinner injector TI 300, shuttle tables, Transfert Carré, rotary tables					
12. Optional accessories:		coordinate tables, machine bases, pad & parts sliding devices, and receiver tables					

We reserve the right to make technical changes without prior notice

Besuchen Sie unsere Website für mehr Infos über Teca-Print Produkte für den Tampondruck:

Visit our website for further information about Teca-Print's pad printing products:

[www.padprinting.biz](http://www.padprinting.biz)  
[www.tampographie.biz](http://www.tampographie.biz)  
[www.tampondruck.biz](http://www.tampondruck.biz)  
[www.teca-print.com](http://www.teca-print.com)



**Teca-Print**

Teca-Print AG

Postfach  
Bohlstrasse 17  
CH-8240 Thayngen

Tel. +41 (0)52 645 2000

Tel. +41 (0)52 FON TECA

Fax +41 (0)52 645 2102

info@teca-print.com

teca-print.com